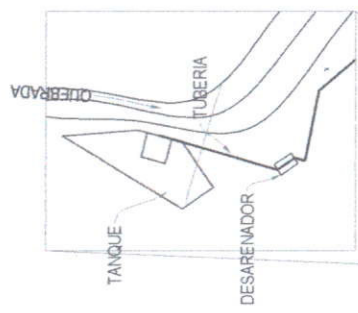
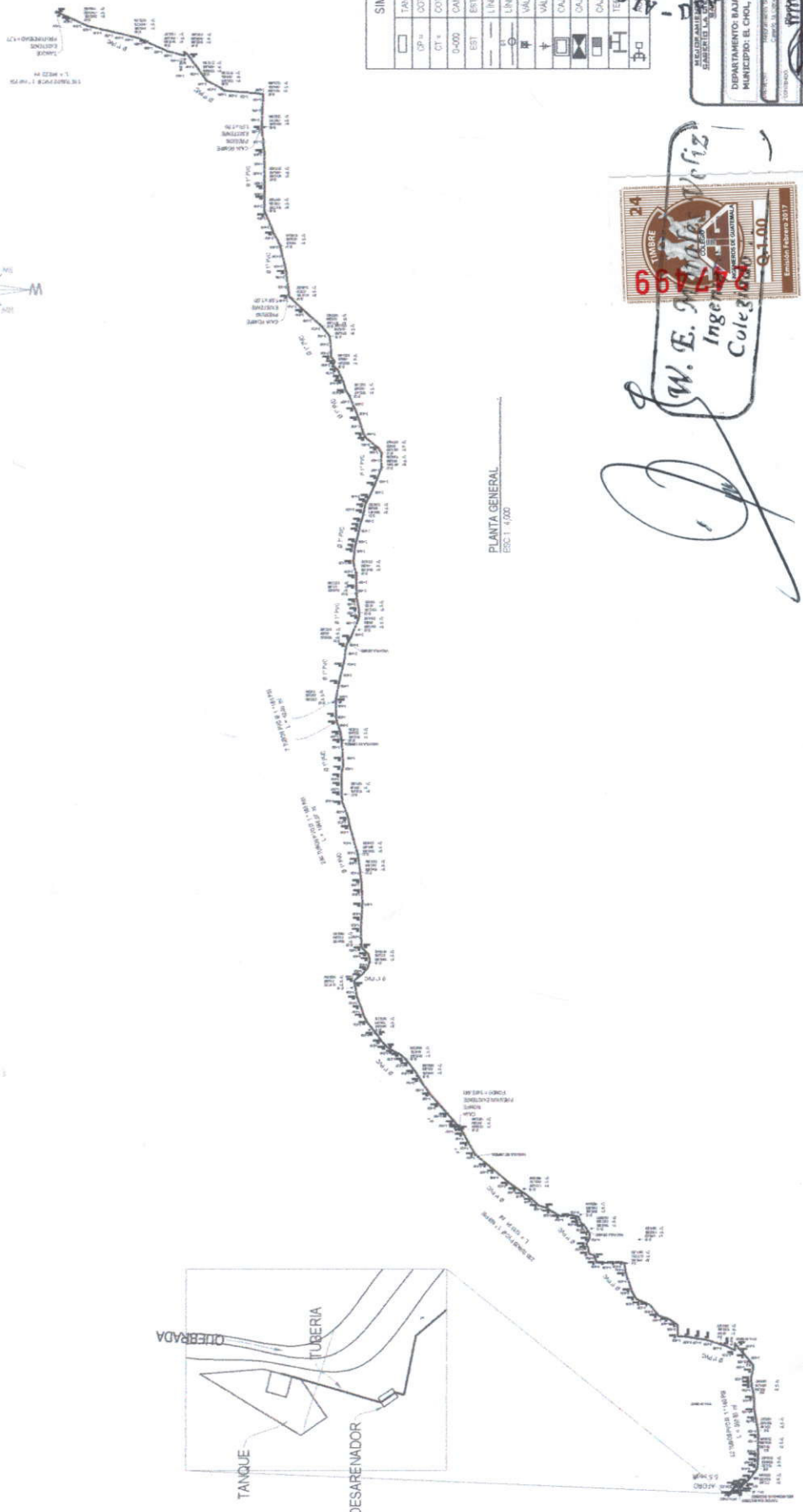
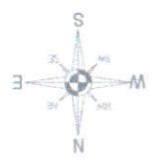


SIMBOLOGIA	
	TANCHE DISTRIBUCION
	COTA PIEZOMETRICA
	COTA DE TERRENO
	CAMINAMENTO
	ESTACION
	LINEA PIEZOMETRICA
	LINEA DE COLOCACION
	VALVULA DE AIRE
	VALVULA DE LIMPIEZA
	CAJA DE CAPTACION
	CAMA ROMPE PRESION
	CAJA DE ALIVIO
	TUBERIA ADOPCIVA
	METEDA DOMICILAR



W. E. J. Culezón
 Ingeniero Colegiado
 No. 6757
 Emisión Febrero 2017

PLANTA GENERAL
 ESC 1:4,000

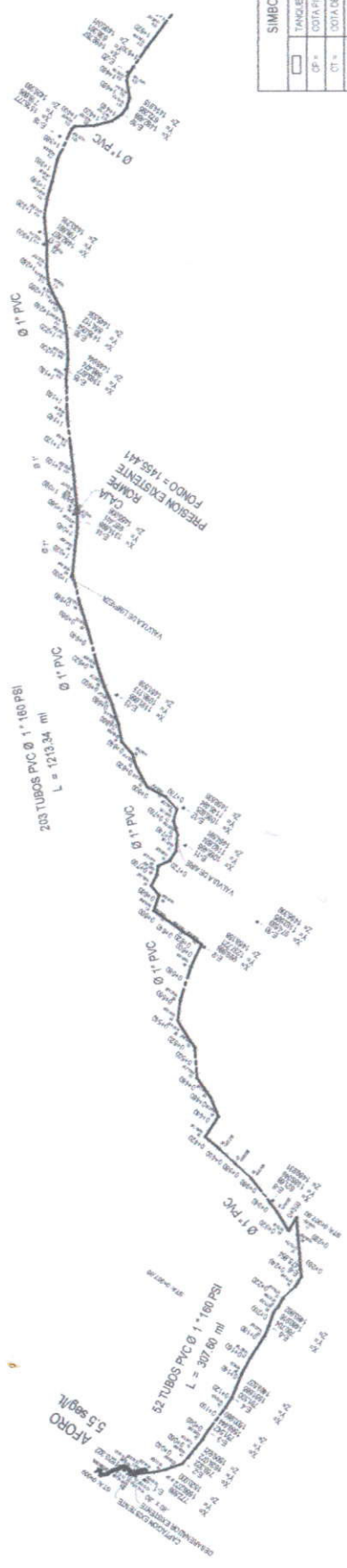
SECRETARÍA DE OBRAS PÚBLICAS
 SUBSECRETARÍA DE OBRAS PÚBLICAS
 DIRECCIÓN GENERAL DE OBRAS PÚBLICAS
 DEPARTAMENTO BAJA VERAPAZ
 MUNICIPIO EL CHOL

U.A.E.I.
 U.A.E.I.
 U.A.E.I.

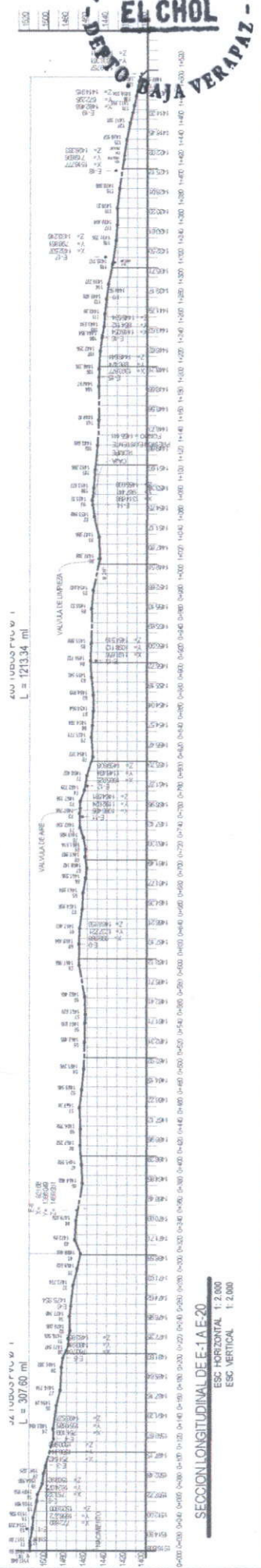
A HOJA
 2 2 3



SIMBOLOGIA	
	TANQUE DISTRIBUCIÓN
	OT = COTA RECOMENDADA
	OT = COTA DE TERRENO
	0+00 CARRAMENTO
	EST. ESTACIÓN
	LÍNEA PERIMÉTRICA
	LÍNEA DE COLOCACIÓN
	VALVULA DE AIRE
	VALVULA DE LÍNEA
	CAJA DE CORTADURA
	CAJA ROMPE-PRESIÓN
	CAJA DEBENTENDIDA
	TEE @ RINCÓN PAC
	ACUMETRO COMBUR



W. E. Ing. Cole
 067-472
 25
 Q.1.00
 15 de mayo de 2017



SECCION LONGITUDINAL DE E-1 A E-20
 ESC. HORIZONTAL 1:2,000
 ESC. VERTICAL 1:2,000

INSTITUCIÓN: SERENIA DE AGUA POTABLE
 SUBSISTEMA: AGUA POTABLE DE EL CHOL
 DEPARTAMENTO: BAJA VERAPAZ
 MUNICIPIO: EL CHOL
 U.A.E.I.
 PUNTO PERIFÉRICO: E-20 A-E-40
 A. HOJA: 3 3 5

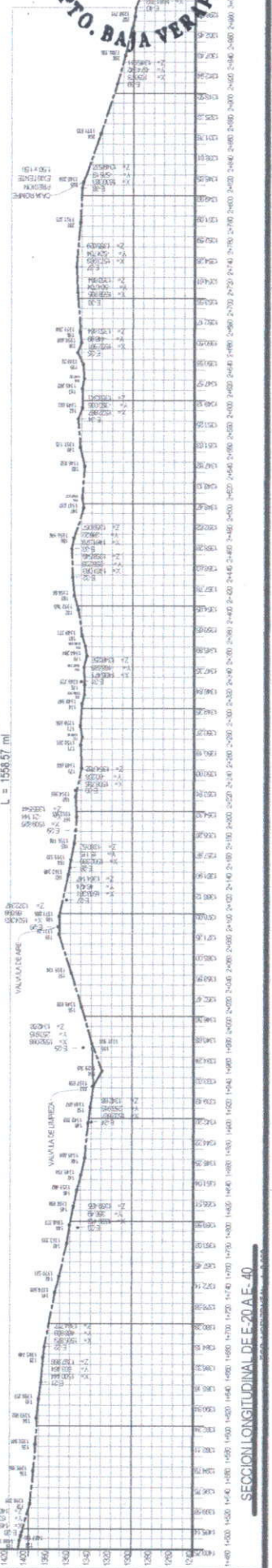


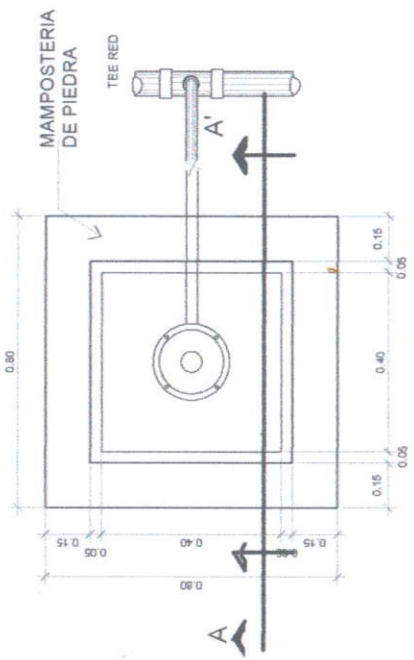
26
 247499
 0-1-00
 2464

SIMBOLOGIA	
	TANQUE DISTRIBUCIÓN
	DOTA RECOMIENDA
	DOTA DE TERRENO
	CAMBIAMIENTO
	ESTACIÓN
	LÍNEA PESUMÉRICA
	LÍNEA DE COLOCACIÓN
	VALVULA DE AIRE
	VALVULA DE LIBREZA
	CAJA DE CAPTACION
	CAJA BOMBEO / PEBIÓN
	CAJA DE ALMAGRENO
	TRIE Ø INCAICAO PAC
	ACOMETEA DOMICULAR

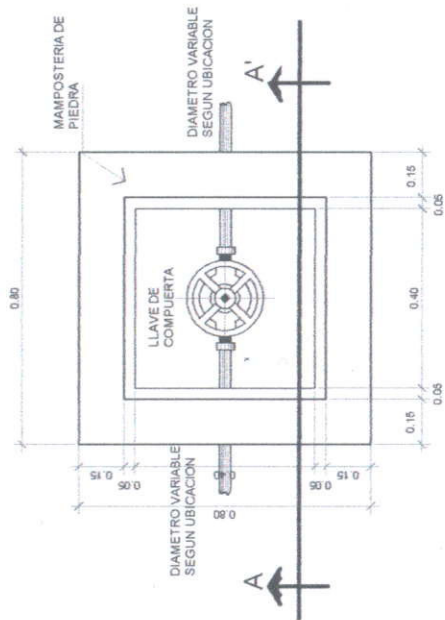


400 LURUS PVC Ø 1"
 L = 1558.57 ml

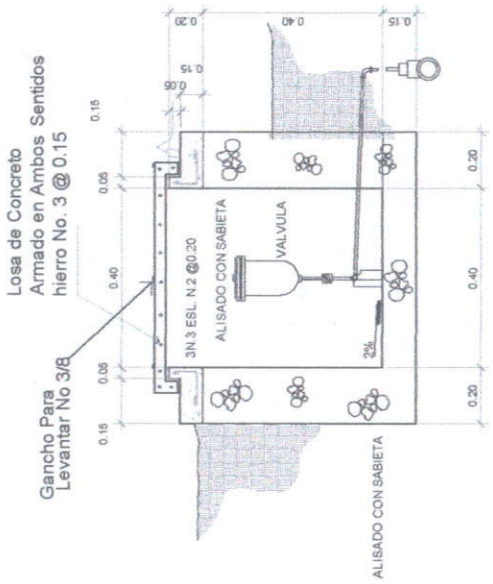




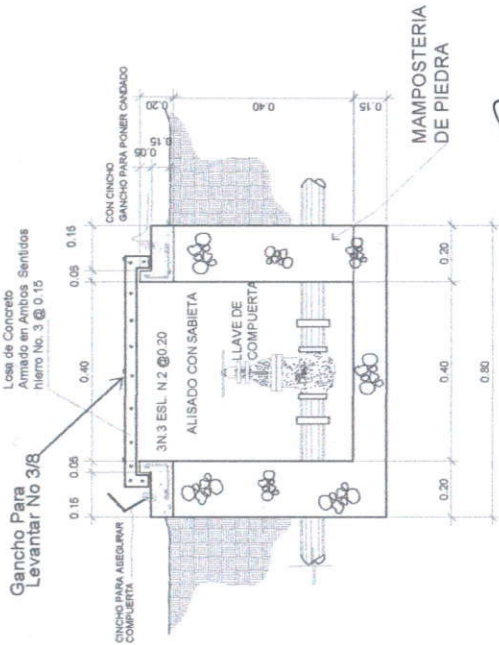
VALVULA DE AIRE



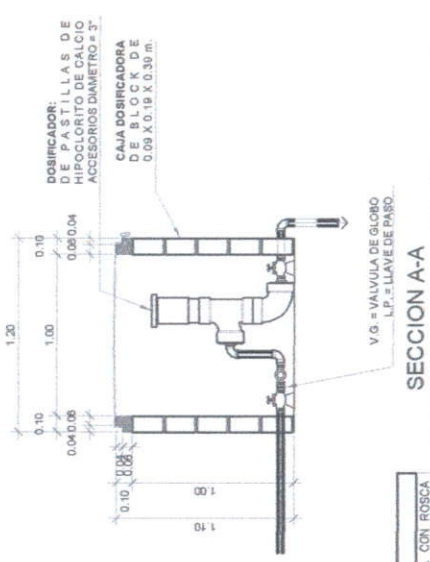
VALVULA DE LIMPIEZA



CORTE POR A - A'



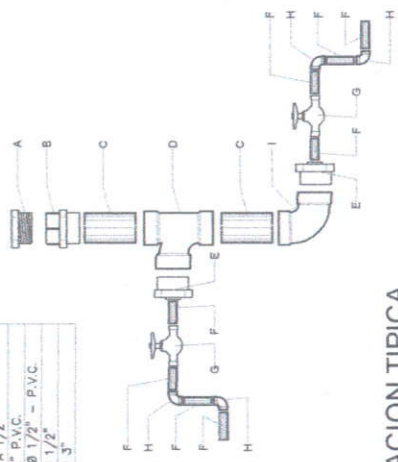
CORTE POR A - A'



NOMENCLATURA

A	TAPON MACHO Ø 3" P.V.C. CON ROSCA
B	ADAPTADOR HEMBRA Ø 3" P.V.C.
C	NIPLE TUBO Ø 3" P.V.C.
D	TEE Ø 3" P.V.C.
E	REDUCCION DE 3" A 1/2"
F	NIPLE TUBO Ø 1/2" P.V.C.
G	LLAVE (VALVULA) Ø 1/2" - P.V.C.
H	CODO P.V.C. 90° Ø 1/2"
I	CODO P.V.C. 90° Ø 3"

SECCION A-A
DETALLE DE CAJA DE HIPOCLORADOR NO A ESCALA



INSTALACION TIPICA
CLORADOR NO A ESCALA

DEBERIA TENER LAS SIGUIENTES CARACTERISTICAS:
 ALIMENTACION DE CLORO
 SE PARA CON TABLETAS DE HIPOCLORITO DE CALCIO (20 KG) CON NO MENOS DEL 65% DE INGREDIENTE ACTIVO Y CON EL DIAMETRO 1.18", ALTO 1.14" PRESION DE CLORO EN EL TANQUE DEBERIA GARANTIZAR UNA PRODUCCION DE CLORO RESIDUAL EN EL PUNTO MAS ALEJADO DE LA RED QUE ESTE EN EL RANGO ENTRE 0.7 Y 1.7 PARTES POR MILLON.
 DEBERIA TENER LAS SIGUIENTES CARACTERISTICAS:
 FUNCIONAMIENTO AUTOMATICO SIN PARTES MOVILES SIN REQUERIR ENERGIA
 DEBERIA SER AUTOMATICO SIN PARTES MOVILES SIN REQUERIR ENERGIA
 PARA SU FUNCIONAMIENTO DEBE PERMITIR EL FLUJO DE AGUA EN LAS LINEAS PARA SU FUNCIONAMIENTO SISTEMA DE AGUA PARA LA RED
 TABLETAS DE HIPOCLORITO DE CALCIO PARA FORMAR LA SECCION
 CASERIO LA GUAJA VERAPAZ
 BAIA VERAPAZ



667472
 28
 TITULO
 10-100-101
 2017
 ALCALDE MUNICIPAL
 Profesional
 A HOJA 5 5

ALCALDIA MUNICIPAL BAIA VERAPAZ
 MUNICIPALIDAD MUNICIPAL BAIA VERAPAZ GUATEMALA
 AL CALIFICACION
 AGOSTO 2017
 U.I.A. E
 INICIA
 A HOJA 5 5
 Profesional
 ALCALDE MUNICIPAL